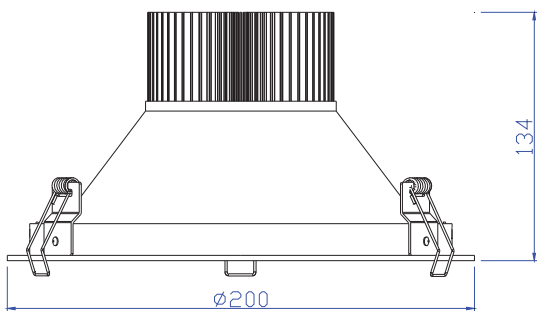


LUNA 200



В светильниках LUNA 200 применяются светодиоды последнего поколения компании CREE (USA), обеспечивающие высокую цветопередачу, экономичность и световой поток (2520 Lm-3000K, 2710 Lm-4000K) Корпус светильника окрашен порошковой краской, изготовлен из литого алюминия, обеспечивающего небольшой вес и долгий срок использования. Оптическая часть состоит из инновационного светоотражающего, антибликового покрытия пр-ва Toyou (Япония). Обработка покрытия включает в себя макромолекулярную диафрагму, что обеспечивает максимальную отражающую способность. Покрытие антистатично, устойчиво к царапинам и механическим повреждениям, имеет высокие электроизоляционные свойства и износостойкость. Таким образом эффективность отражателя составляет более 99,4%. Пассивная система охлаждения полноценно обеспечивает оптимальную работу LED модуля. Светильник LUNA 200 является идеальной заменой светильника с компактно-люминисцентной лампой мощностью 2*26 ватта, либо растрового светильника 4*18. Рекомендуется для общего освещения торговых площадей, офисных помещений, салонов.

*Мощность LED/светильника: 26W/28W**

Напряжение: AC 100-240 V

Класс защиты : III

Блок питания (драйвер): Eaglerise 700mA

Источник света: светодиодный модуль CREE CXA-2520

Цоколь: ceramic PCB

*Световой поток (min): 2500-2660Lm**

Индекс цветопередачи CRI: 85

*Угол формирования светового пучка: 77°**

Степень защиты: IP 20

Тип монтажа: встраиваемый в потолок

Габариты: 200x134 мм

Врезное отверстие: 185 мм

Вес: 0,72 кг

* - данные величины основаны на результатах испытания светильников